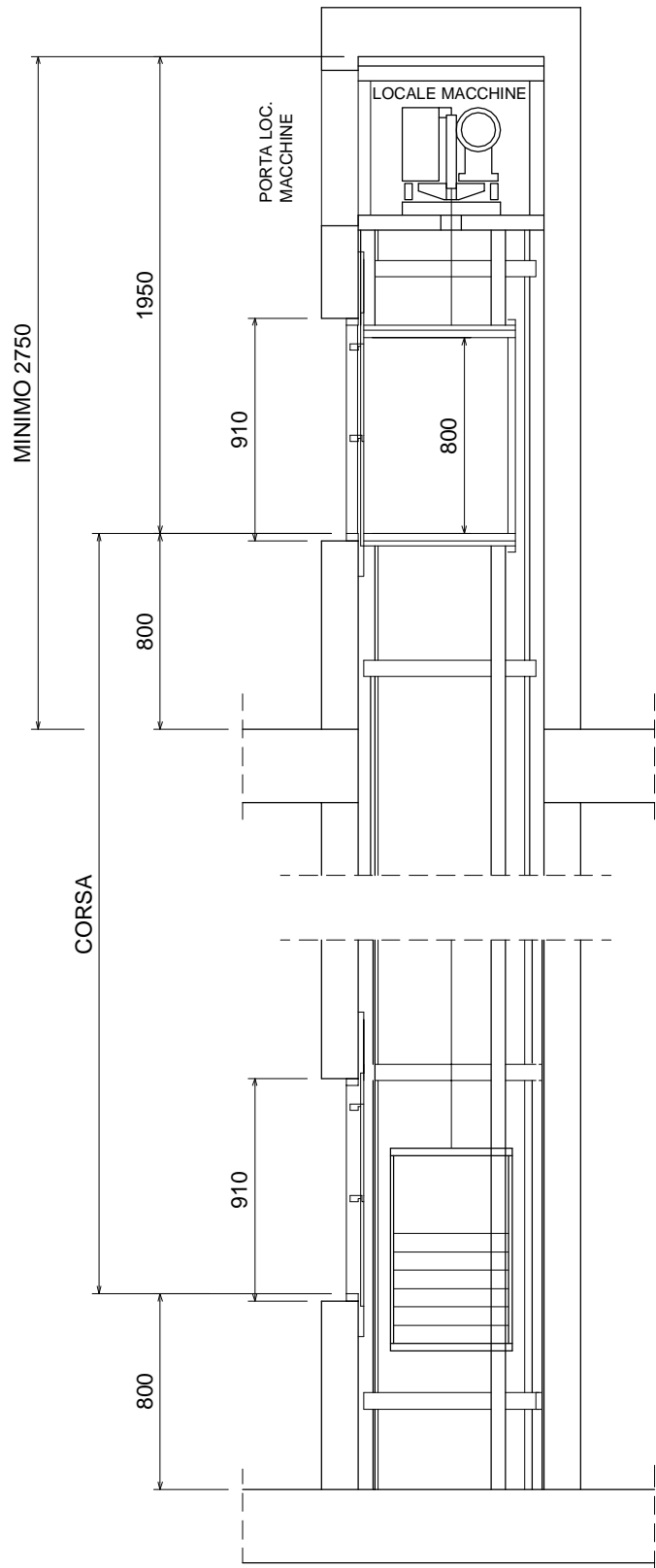
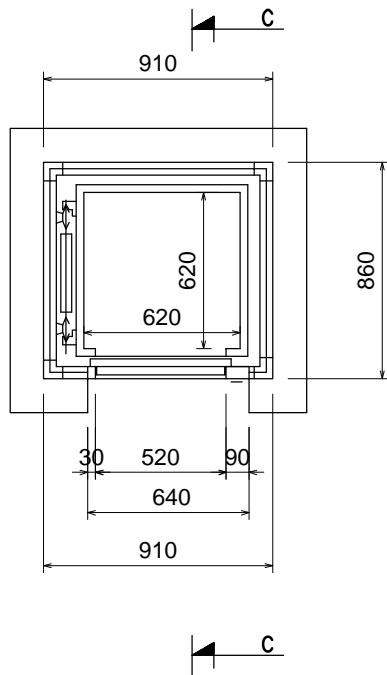


SEZIONE VANO  
SEZIONE C-C

PIANTA VANO MONTAVIVANDE



H\AUTOCAD\ CATALOGO \ montavivande\_1acc\_520x520.dwg

REVISIONE N°	DISEGNATORE	DATA	APPROVAZIONE

N.B. : TAMPONAMENTI LATO ACCESSI  
DA EFFETTUARSI SOLO DOPO IL  
MONTAGGIO DELL'IMPIANTO

DENOMINAZIONE :  
MONTACARICHI PER SOLE COSE ("MONTAVIVANDE")  
PORTATA 24/50KG

DIRETTIVA :  
2006-42-CE

**TECNOLIFTS**  
FABBRICA ASCENSORI S.p.A.

Via Artigianale, 2 - 25010 MONTIRONE (BS) ITALIA  
Tel. 030.2677016 - Fax 030.2677161  
www.tecnolifts.it - info@tecnolifts.it

DATA	SCALA	DISEGNATORE	APPROVAZIONE	TOLLERANZE MURARIE
02.02.2016	1:30	PIETTA	FAGIOLI ING. M.	-0 , +30 mm