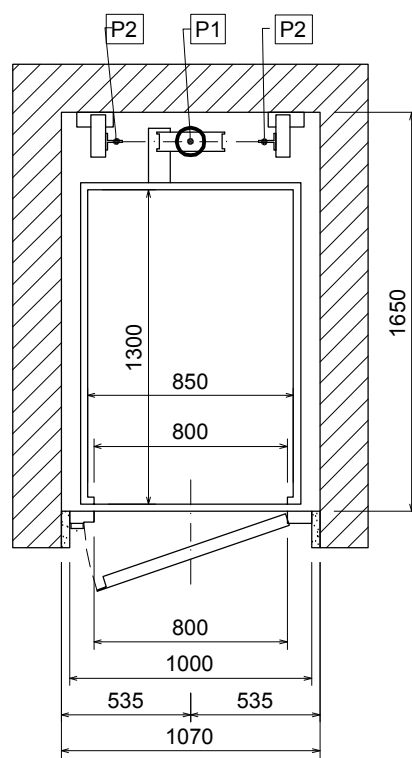
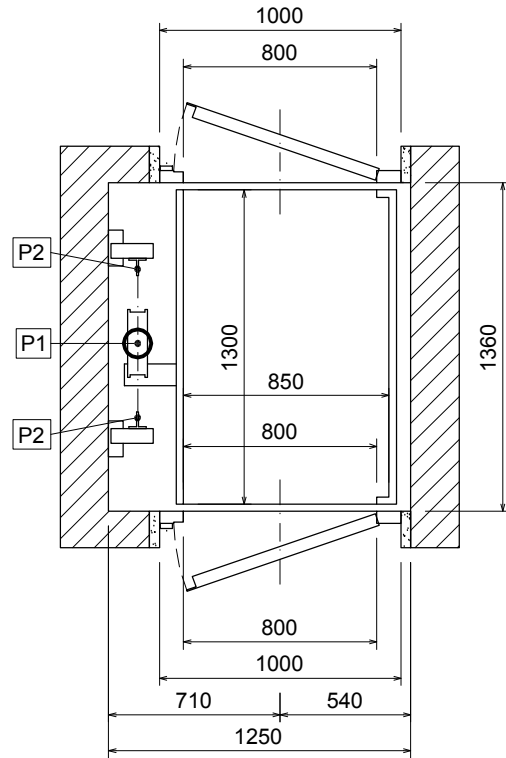


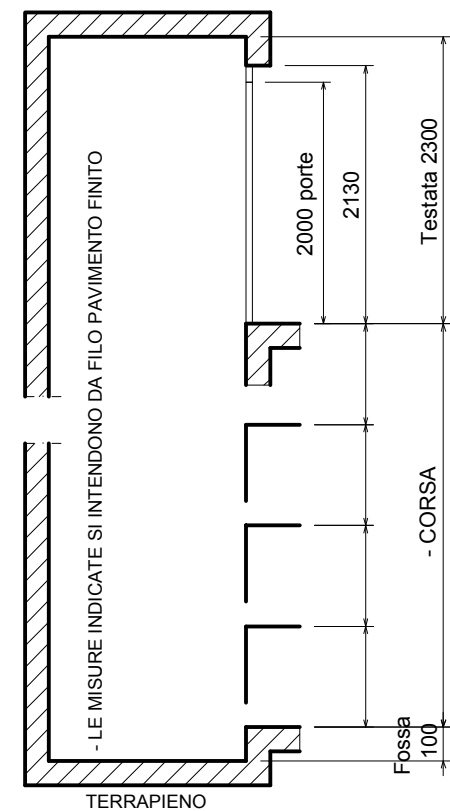
STESSO IMPIANTO
 INSERITO IN VANO METALLICO :
 MISURE ESTERNE MONTANTI VANO 1380 X 1550



STESSO IMPIANTO
 INSERITO IN VANO METALLICO :
 MISURE ESTERNE MONTANTI VANO 1210 X 1750



STESSO IMPIANTO
 INSERITO IN VANO METALLICO :
 MISURE ESTERNE MONTANTI VANO 1380 X 1470



PER CORSE SUPERIORI AI 15 M CONTATTARE IL NOSTRO UFFICIO TECNICO
 LA TECNOLIFTS SI RISERVA IL DIRITTO DI MODIFICARE IN QUALSIASI MOMENTO LE DIMENSIONI RIPORTATE SUI DISEGNI

CARICHI SU FONDO FOSSA : P1 : 1800 kg (appoggio pistone) P2 : 700 kg (guide , presa paracadute o cabina in fossa) (carichi P1 e P2 non contemporanei)		
Disegno P1	01.09.2010 rev 0	SCALA 1:30
Hhautoc/catalogoP1		

SPINTE SULLE GUIDE $F_x = 500daN$ $F_y = 150daN$
disegnatore: Beretti approvazione: Ing. Fagioli

PIATTAFORMA IDRAULICA A PISTONE PORTATA MAX 300Kg - MANOVRA A UOMO PRESENTE PORTE DI PIANO MANUALI - SENZA PORTE DI CABINA IMPIANTO RISPONDENTE A : ALLEGATO IV DELLA DIRETTIVA 2006/42/CE	DIRETTIVA 2006/42/CE	N.B. : LE MISURE MURARIE SI INTENDONO A PIOMBO E FINITE, LASCIARE LE OPPORTUNE TOLLERANZE
-----------------------------------------------------------------------------------------------------------------------------------------------------------------------------------------------------	-------------------------	--------------------------------------------------------------------------------------------------

TECNOLIFTS
FABBRICA ASCENSORI S.p.A.
 Via Artigianale, 2 - 25010 MONTIRONE (BS) ITALIA
 Tel. 030.2677016 - Fax 030.2677161
 www.tecnolifts.it - info@tecnolifts.it