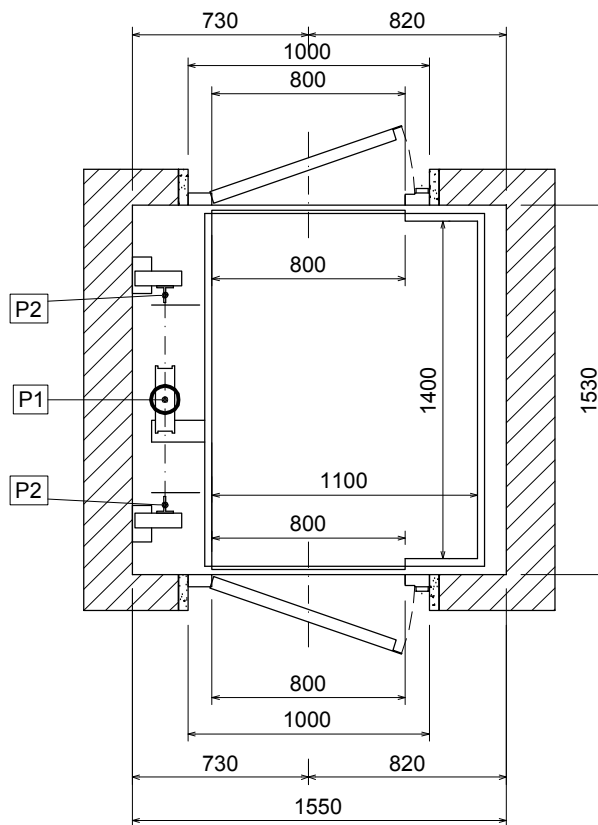
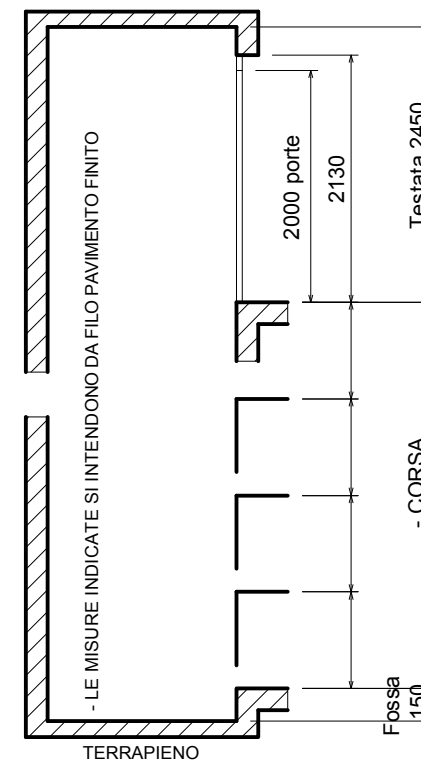


STESSO IMPIANTO INSERITO IN VANO METALLICO :  
MISURE ESTERNE MONTANTI VANO 1700 x 1650

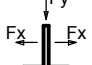


STESSO IMPIANTO INSERITO IN VANO METALLICO :  
MISURE ESTERNE MONTANTI VANO 1700 x 1630



PER CORSE SUPERIORI AI 13 M CONTATTARE IL NOSTRO UFFICIO TECNICO  
LA TECNOLIFTS SI RISERVA IL DIRITTO DI MODIFICARE IN QUALSIASI MOMENTO LE DIMENSIONI RIPORTATE SUI DISEGNI

CARICHI SU FONDO FOSSA :		
P1 : 2050 kg (appoggio pistone)		
P2 : 1200 kg (guide , presa paracadute o cabina in fossa)		
(carichi P1 e P2 non contemporanei)		
<b>Disegno P11</b>	27.11.13 rev. 0	SCALA 1:30
H\autocad\catalogo\ P11		

SPINTE SULLE GUIDE

F <sub>x</sub> = 550daN
F <sub>y</sub> = 150daN
disegnatore: Pietta
approvazione: Ing. Fagioli

PIATTAFORMA IDRAULICA A PISTONE
PORTATA MAX 385Kg - MANOVRA A UOMO PRESENTE
PORTE DI PIANO MANUALI - SENZA PORTE DI CABINA
IMPIANTO RISPONDENTE A : ALLEGATO IV DELLA DIRETTIVA 2006/42/CE
DIRETTIVA 2006/42/CE
<b>N.B. : LE MISURE MURARIE SI INTENDONO A PIOMBO E FINITE, LASCIARE LE OPPORTUNE TOLLERANZE</b>

**TECNOLIFTS**  
FABBRICA ASCENSORI S.p.A.

Via Artigianale, 2 - 25010 MONTIRONE (BS) ITALIA  
Tel. 030.2677016 - Fax 030.2677161  
www.tecnolifts.it - info@tecnolifts.it