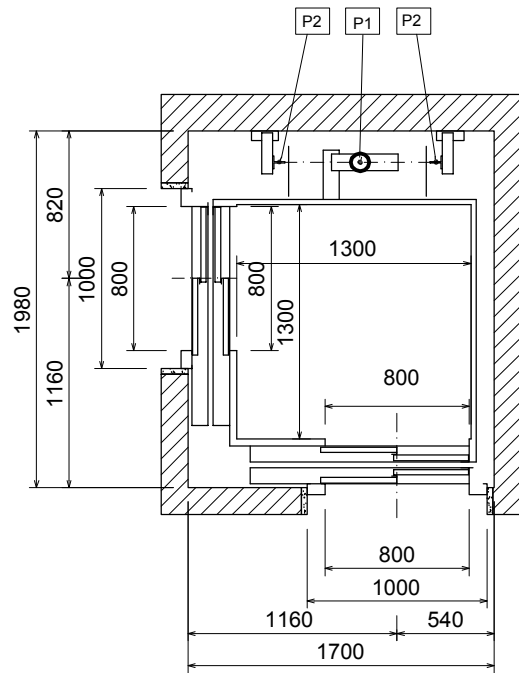
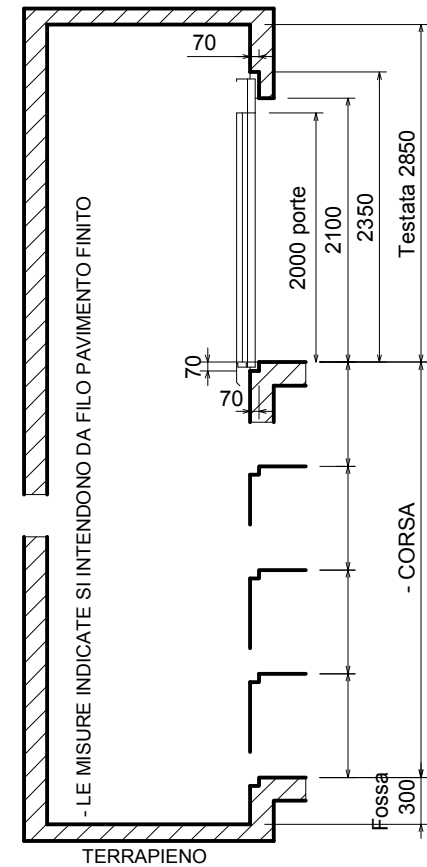


STESSO IMPIANTO INSERITO IN VANO METALLICO :  
MISURE ESTERNE MONTANTI VANO 2030 X 1920



STESSO IMPIANTO INSERITO IN VANO METALLICO :  
MISURE ESTERNE MONTANTI VANO 2040 X 1740



PER CORSE SUPERIORI AI 13 M CONTATTARE IL NOSTRO UFFICIO TECNICO  
LA TECNOLIFTS SI RISERVA IL DIRITTO DI MODIFICARE IN QUALSIASI MOMENTO LE DIMENSIONI RIPORTATE SUI DISEGNI

<b>CARICHI SU FONDO FOSSA :</b> P1 : 2650 kg (appoggio pistone) P2 : 1700 kg (guide , presa paracadute o cabina in fossa) (carichi P1 e P2 non contemporanei)		
Disegno P14	18.11.2013 rev 0	SCALA 1:40
h\autocad\catalogo \ P14		

<b>SPINTE SULLE GUIDE</b>  $F_x = 700daN$ $F_y = 180daN$
disegnatore: Pietta approvazione: Ing. Fagioli

PIATTAFORMA IDRAULICA A PISTONE CON MANOVRA AUTOMATICA PORTATA MAX 450 Kg - PORTE DI PIANO AUTOMATICHE PORTE DI CABINA AUTOMATICHE IMPIANTO RISPONDENTE A : ALLEGATO IV DELLA DIRETTIVA 2006/42/CE	DIRETTIVA 2006/42/CE	<b>N.B. : LE MISURE MURARIE SI INTENDONO A PIOMBO E FINITE, LASCIARE LE OPPORTUNE TOLLERANZE</b>
-------------------------------------------------------------------------------------------------------------------------------------------------------------------------------------------------------------	-------------------------	--------------------------------------------------------------------------------------------------

## TECNOLIFTS

**FABBRICA ASCENSORI S.p.A.**

Via Artigianale, 2 - 25010 MONTIRONE (BS) ITALIA  
 Tel. 030.2677016 - Fax 030.2677161  
 www.tecnolifts.it - info@tecnolifts.it