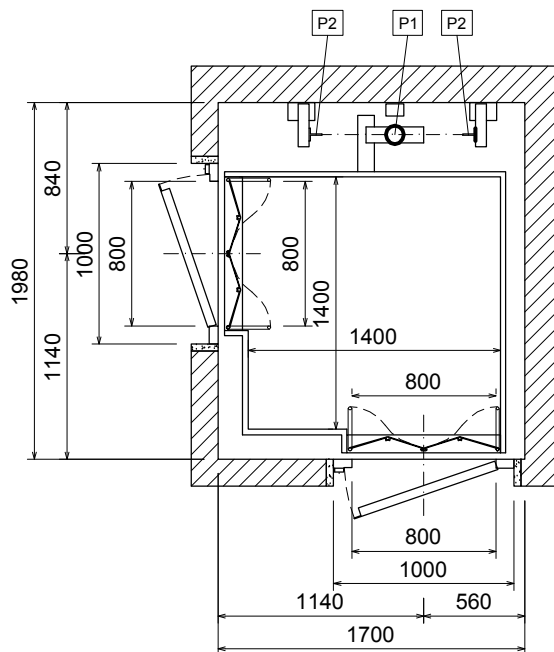
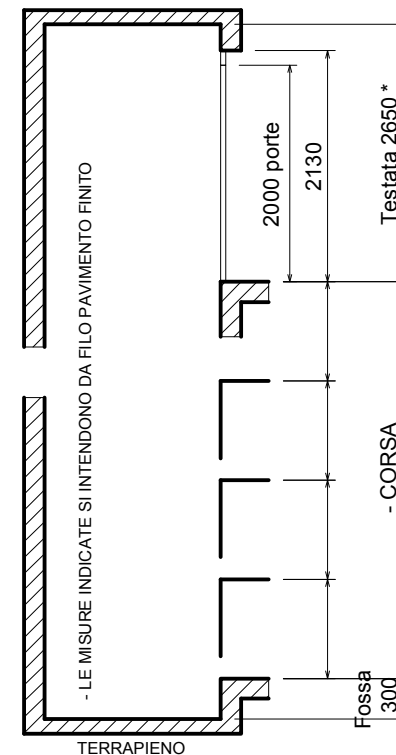


STESSO IMPIANTO INSERITO IN VANO METALLICO :
MISURE ESTERNE MONTANTI VANO 2110 X 1830



STESSO IMPIANTO INSERITO IN VANO METALLICO :
MISURE ESTERNE MONTANTI VANO 2110 x 1820

* 2450 A RICHIESTA
ESECUZIONE SPECIALE



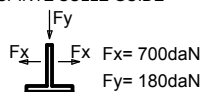
- LE MISURE INDICATE SI INTENDONO DA FILO PAVIMENTO FINITO

TERRAPIENO

PER CORSE SUPERIORI AI 13 M CONTATTARE IL NOSTRO UFFICIO TECNICO
LA TECNOLIFTS SI RISERVA IL DIRITTO DI MODIFICARE IN QUALSIASI MOMENTO LE DIMENSIONI RIPORTATE SUI DISEGNI

CARICHI SU FONDO FOSSA :
P1 : 2850 kg (appoggio pistone)
P2 : 1900 kg (guide , presa paracadute o cabina in fossa)
(carichi P1 e P2 non contemporanei)

SPINTE SULLE GUIDE



disegnatore: Pietta
approvazione: Ing. Fagioli

PIATTAFORMA IDRAULICA A PISTONE CON MANOVRA AUTOMATICA
PORTATA MAX 470Kg : PORTE DI PIANO MANUALI
PORTE DI CABINA AUTOMATICHE A SOFFIETTO
IMPIANTO RISPONDENTE A : ALLEGATO IV DELLA DIRETTIVA 2006/42/CE

DIRETTIVA
2006/42/CE

N.B. : LE MISURE MURARIE SI INTENDONO A PIOMBO E FINITE, LASCIARE LE OPPORTUNE TOLLERANZE

TECNOLIFTS
FABBRICA ASCENSORI S.p.A.

Via Artigianale, 2 - 25010 MONTIRONE (BS) ITALIA
Tel. 030.2677016 - Fax 030.2677161
www.tecnolifts.it - info@tecnolifts.it

Disegno P16 18.11.2013 rev 0 SCALA 1:40
Nautocad/catalogo \ P16