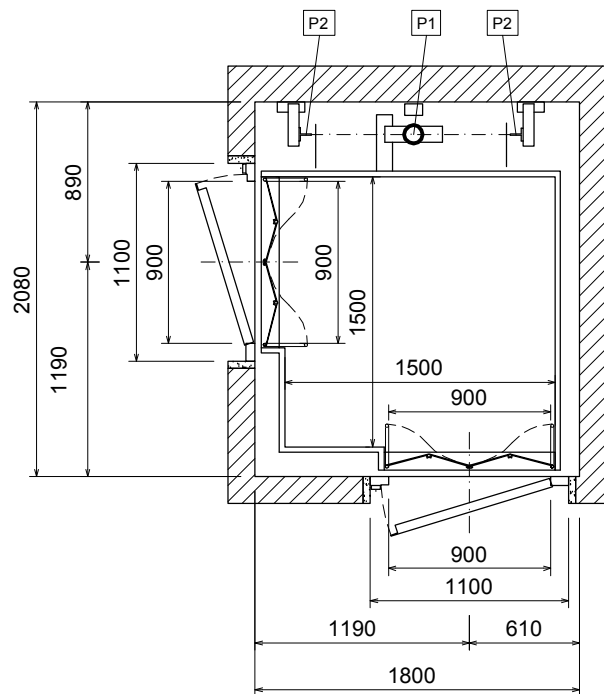
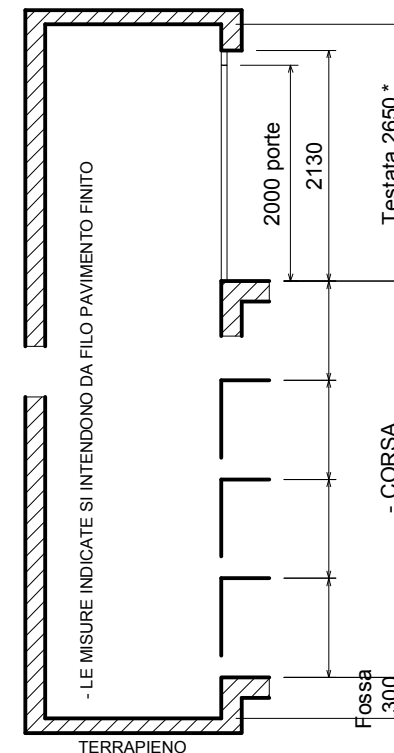


STESSO IMPIANTO INSERITO IN VANO METALLICO:  
MISURE ESTERNE MONTANTI VANO 2200 X 1930



STESSO IMPIANTO INSERITO IN VANO METALLICO:  
MISURE ESTERNE MONTANTI VANO 2200 x 1920

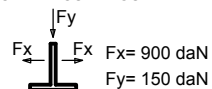
\* 2450 A RICHIESTA  
ESECUZIONE SPECIALE



PER CORSE SUPERIORI AI 13 M CONTATTARE IL NOSTRO UFFICIO TECNICO  
LA TECNOLIFTS SI RISERVA IL DIRITTO DI MODIFICARE IN QUALSIASI MOMENTO LE DIMENSIONI RIPOSTATE SUI DISEGNI

CARICHI SU FONDO FOSSA :  
P1 : 3100 kg (appoggio pistone)  
P2 : 2050 kg (guide , presa paracadute o cabina in fossa)  
(carichi P1 e P2 non contemporanei)

SPINTE SULLE GUIDE



$F_x = 900 \text{ daN}$   
 $F_y = 150 \text{ daN}$

PIATTAFORMA IDRAULICA A PISTONE CON MANOVRA AUTOMATICA  
PORTATA MAX 525 Kg : PORTE DI PIANO MANUALI  
PORTE DI CABINA AUTOMATICHE A SOFFIETTO  
IMPIANTO RISPONDENTE A: ALLEGATO IV DELLA DIRETTIVA 2006/42/CE

Disegno P20 | 23.07.2015 rev 0 | SCALA 1:40  
Nautocad/catalogo/P20

disegnatore: PIETTA  
approvazione: Ing. Fagioli

DIRETTIVA  
2006/42/CE

**N.B. : LE MISURE MURARIE SI INTENDONO A PIOMBO E FINITE, LASCIARE LE OPPORTUNE TOLLERANZE**

**TECNOLIFTS**  
FABBRICA ASCENSORI S.p.A.

Via Artigianale, 2 - 25010 MONTIRONE (BS) ITALIA  
Tel. 030.2677016 - Fax 030.2677161  
www.tecnolifts.it - info@tecnolifts.it