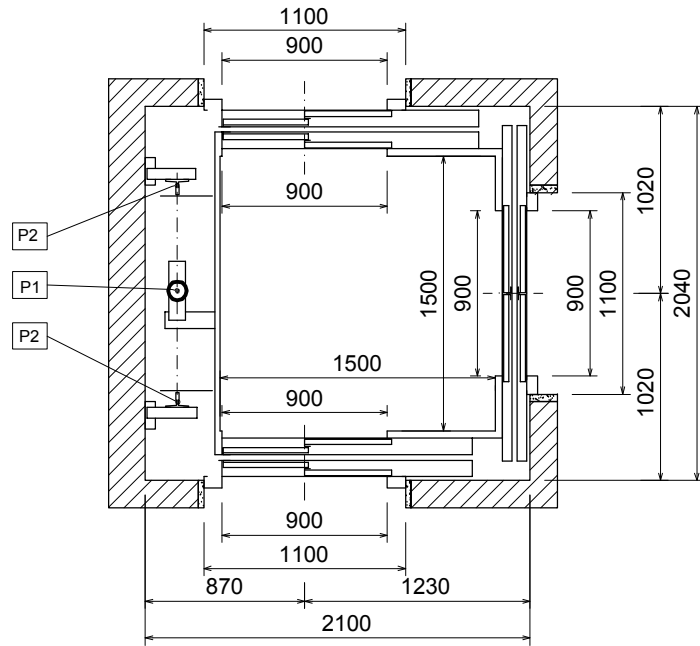
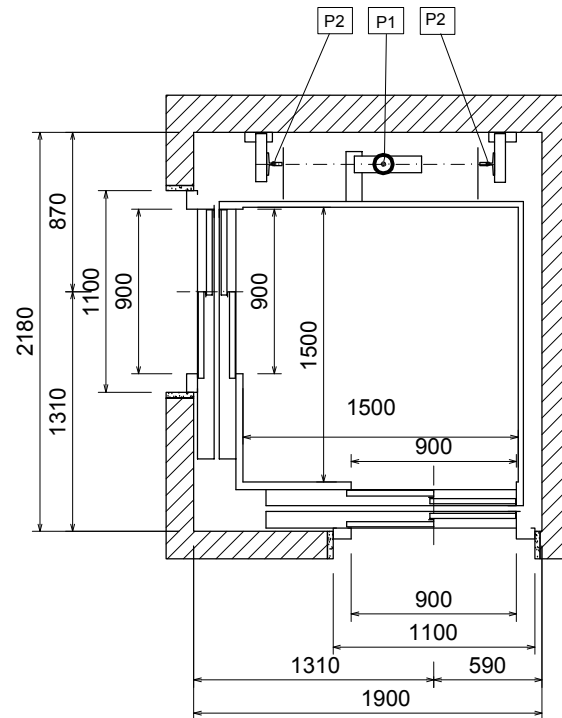


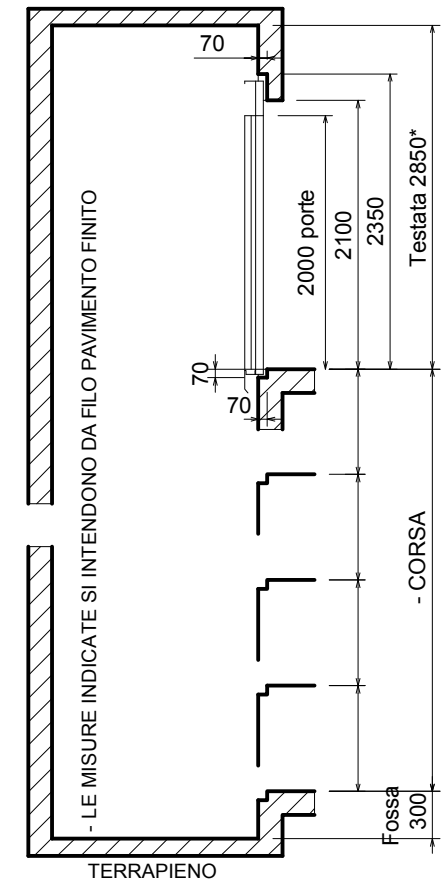
SOLO PER IMPIANTO 2 ACCESSI
TESTATA 2650



STESSO IMPIANTO INSERITO IN VANO METALLICO :
MISURE ESTERNE MONTANTI VANO 2240 X 2060



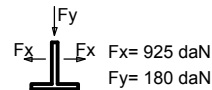
STESSO IMPIANTO INSERITO IN VANO METALLICO :
MISURE ESTERNE MONTANTI VANO 2240 x 1940



PER CORSE SUPERIORI AI 13 M CONTATTARE IL NOSTRO UFFICIO TECNICO
LA TECNOLIFTS SI RISERVA IL DIRITTO DI MODIFICARE IN QUALSIASI MOMENTO LE DIMENSIONI RIPORTATE SUI DISEGNI

CARICHI SU FONDO FOSSA :
P1 : 3150 kg (appoggio pistone)
P2 : 2100 kg (guide , presa paracadute o cabina in fossa)
(carichi P1 e P2 non contemporanei)

SPINTE SULLE GUIDE



PIATTAFORMA IDRAULICA A PISTONE CON MANOVRA AUTOMATICA
PORTATA MAX 600 Kg - PORTE DI PIANO AUTOMATICHE
PORTE DI CABINA AUTOMATICHE
IMPIANTO RISPONDENTE A : ALLEGATO IV DELLA DIRETTIVA 2006/42/CE

Disegno P21 | 27.11.2013 rev 0 | SCALA 1:40
H\autocad\catalogo\P21

disegnatore: PIETTA
approvazione: Ing. Fagioli

DIRETTIVA
2006/42/CE

N.B. : LE MISURE MURARIE SI INTENDONO A PIOMBO E FINITE, LASCIARE LE OPPORTUNE TOLLERANZE

TECNOLIFTS
FABBRICA ASCENSORI S.p.A.
Via Artigianale, 2 - 25010 MONTIRONE (BS) ITALIA
Tel. 030.2677016 - Fax 030.2677161
www.tecnolifts.it - info@tecnolifts.it