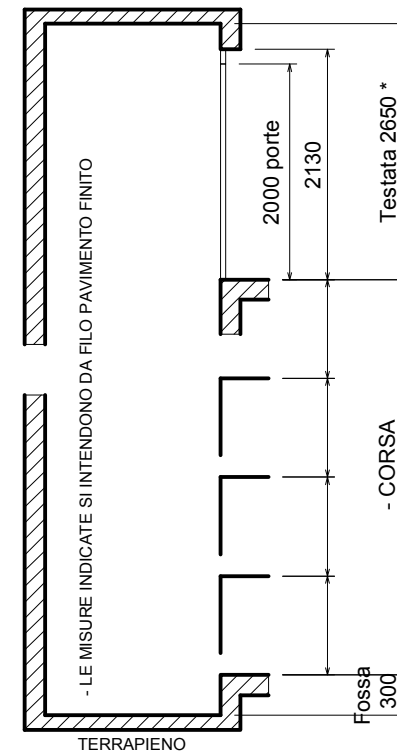
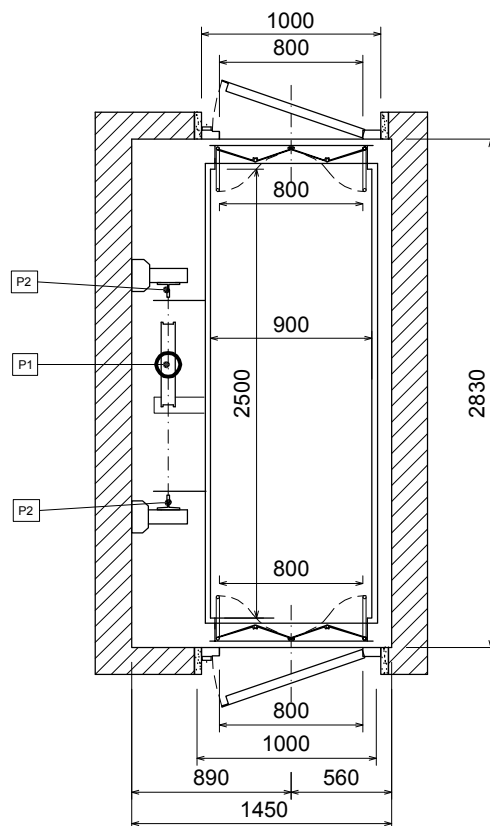
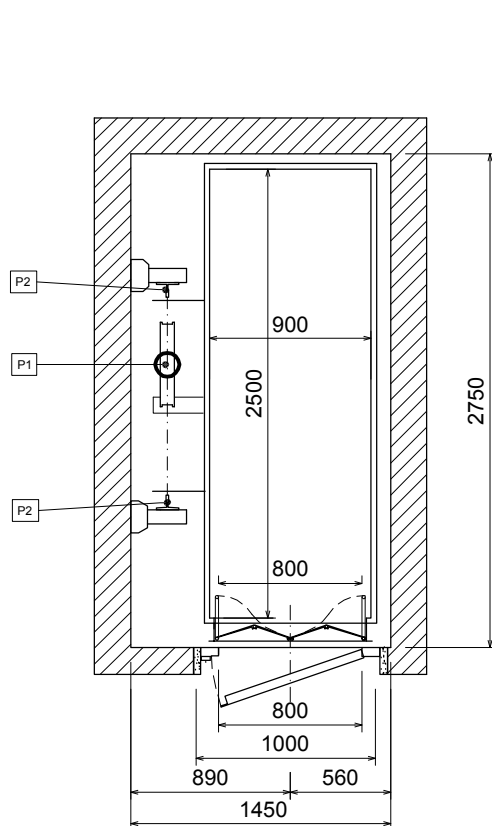
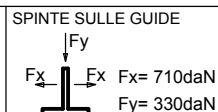


2450\* A RICHIESTA  
ESECUZIONE SPECIALE



PER CORSE SUPERIORI AI 13 M CONTATTARE IL NOSTRO UFFICIO TECNICO  
LA TECNOLIFTS SI RISERVA IL DIRITTO DI MODIFICARE IN QUALSIASI MOMENTO LE DIMENSIONI RIPORTATE SUI DISEGNI

CARICHI SU FONDO FOSSA :  
P1 : 3350 kg (appoggio pistone)  
P2 : 2250 kg (guide , presa paracadute o cabina in fossa)  
(carichi P1 e P2 non contemporanei)



PIATTAFORMA IDRAULICA A PISTONE CON MANOVRA AUTOMATICA  
PORTATA MAX 600Kg : PORTE DI PIANO MANUALI  
PORTE DI CABINA AUTOMATICHE A SOFFIETTO  
IMPIANTO RISPONDENTE A : ALLEGATO IV DELLA DIRETTIVA 2006/42/CE

**TECNOLIFTS**  
FABBRICA ASCENSORI S.p.A.

Via Artigianale, 2 - 25010 MONTIRONE (BS) ITALIA  
Tel. 030.2677016 - Fax 030.2677161  
www.tecnolifts.it - info@tecnolifts.it

Disegno P23 | 18.11.2013 rev 0 | SCALA 1:40  
H\autocad\catalogo \ P23

disegnatore: Pietta  
approvazione: Ing. Fagioli

DIRETTIVA  
2006/42/CE

**N.B. : LE MISURE MURARIE SI INTENDONO A PIOMBO E FINITE, LASCIARE LE OPPORTUNE TOLLERANZE**