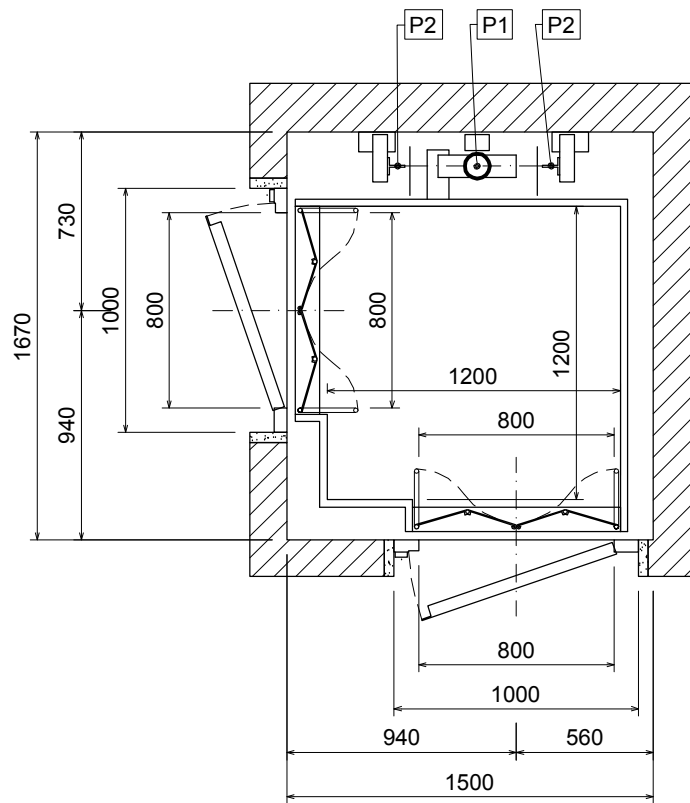
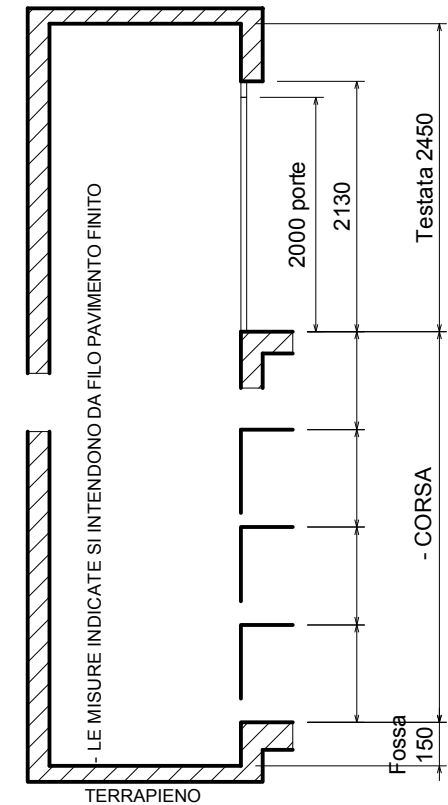


STESSO IMPIANTO INSERITO IN VANO METALLICO :
MISURE ESTERNE MONTANTI VANO 1380 x 1720



STESSO IMPIANTO INSERITO IN VANO METALLICO :
MISURE ESTERNE MONTANTI VANO 1640 x 1780



PER CORSE SUPERIORI AI 15 M CONTATTARE IL NOSTRO UFFICIO TECNICO
LA TECNOLIFTS SI RISERVA IL DIRITTO DI MODIFICARE IN QUALSIASI MOMENTO LE DIMENSIONI RIPORTATE SUI DISEGNI

CARICHI SU FONDO FOSSA : P1 : 2200 kg (appoggio pistone) P2 : 850 kg (guide , presa paracadute o cabina in fossa) (carichi P1 e P2 non contemporanei)		
Disegno P4	22.06.2011 rev. 1	SCALA 1:30
H\autocad\catalogo\ P4		

SPINTE SULLE GUIDE $F_x = 630\text{daN}$ $F_y = 200\text{daN}$
disegnatore: Beretti approvazione: Ing. Fagioli

PIATTAFORMA IDRAULICA A PISTONE CON MANOVRA AUTOMATICA PORTATA MAX 300kg : PORTE DI PIANO MANUALI PORTE DI CABINA AUTOMATICHE A SOFFIETTO IMPIANTO RISPONDENTE A : ALLEGATO IV DELLA DIRETTIVA 2006/42/CE
DIRETTIVA 2006/42/CE

N.B. : LE MISURE MURARIE SI INTENDONO A PIOMBO E FINITE, LASCIARE LE OPPORTUNE TOLLERANZE

TECNOLIFTS
FABBRICA ASCENSORI S.p.A.
 Via Artigianale, 2 - 25010 MONTIRONE (BS) ITALIA
 Tel. 030.2677016 - Fax 030.2677161
 www.tecnolifts.it - info@tecnolifts.it