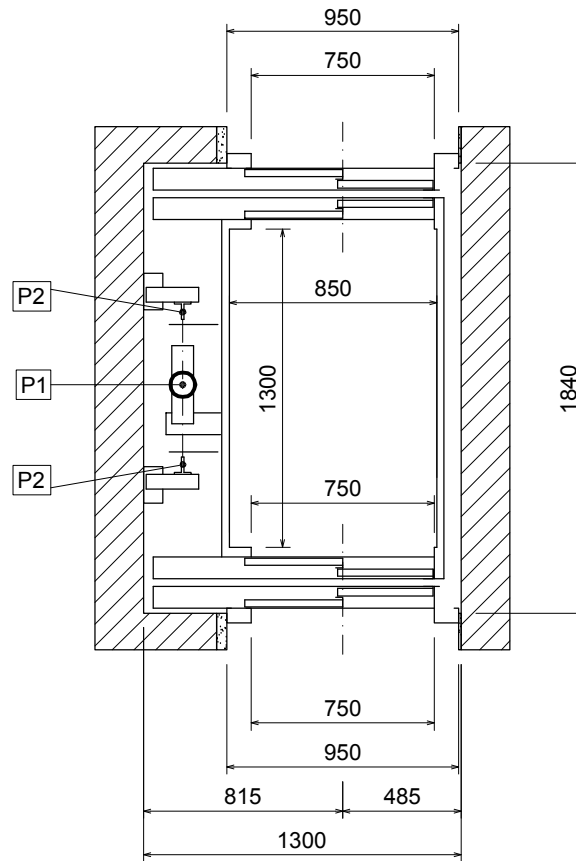
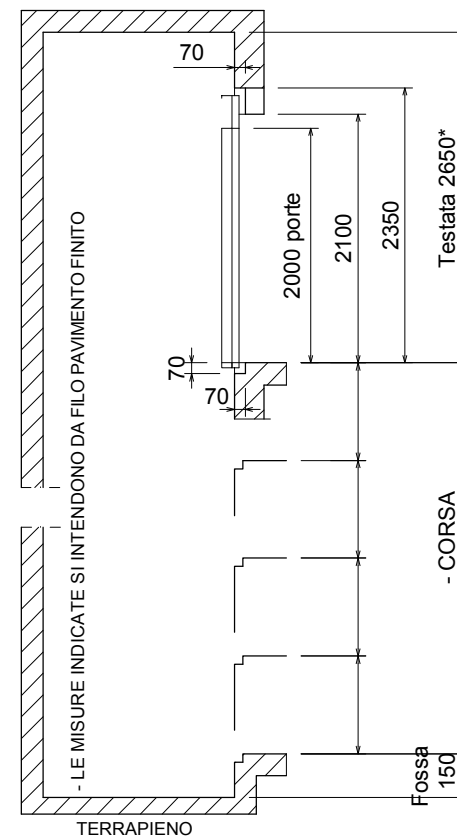


STESSO IMPIANTO
 INSERITO IN VANO METALLICO :
 MISURE ESTERNE MONTANTI VANO 1450 X 1700



STESSO IMPIANTO
 INSERITO IN VANO METALLICO :
 MISURE ESTERNE MONTANTI VANO 1450 X 1820

* PER PORTE CON ANTE VETRATE TESTATA = 2850



PER CORSE SUPERIORI AI 15 M CONTATTARE IL NOSTRO UFFICIO TECNICO
 LA TECNOLIFTS SI RISERVA IL DIRITTO DI MODIFICARE IN QUALSIASI MOMENTO LE DIMENSIONI RIPORTATE SUI DISEGNI

CARICHI SU FONDO FOSSA :	
P1 : 2150 kg (appoggio pistone)	
P2 : 850 kg (guide , presa paracadute o cabina in fossa)	
(carichi P1 e P2 non contemporanei)	
Disegno P5	22.06.2011 rev. 1
SCALA 1:30	
H\autocad\catalogo\ P5	

SPINTE SULLE GUIDE
Fx= 450daN
Fy= 200daN
disegnatore: Beretti
approvazione: Ing. Fagioli

PIATTAFORMA IDRAULICA A PISTONE CON MANOVRA AUTOMATICA
PORTATA MAX 300Kg - PORTE DI PIANO AUTOMATICHE - PORTE DI CABINA AUTOMATICHE :
IMPIANTO RISPONDENTE A : ALLEGATO IV DELLA DIRETTIVA 2006/42/CE
DIRETTIVA 2006/42/CE
N.B. : LE MISURE MURARIE SI INTENDONO A PIOMBO E FINITE, LASCIARE LE OPPORTUNE TOLLERANZE

TECNOLIFTS
FABBRICA ASCENSORI S.p.A.
 Via Artigianale, 2 - 25010 MONTIRONE (BS) ITALIA
 Tel. 030.2677016 - Fax 030.2677161
 www.tecnolifts.it - info@tecnolifts.it