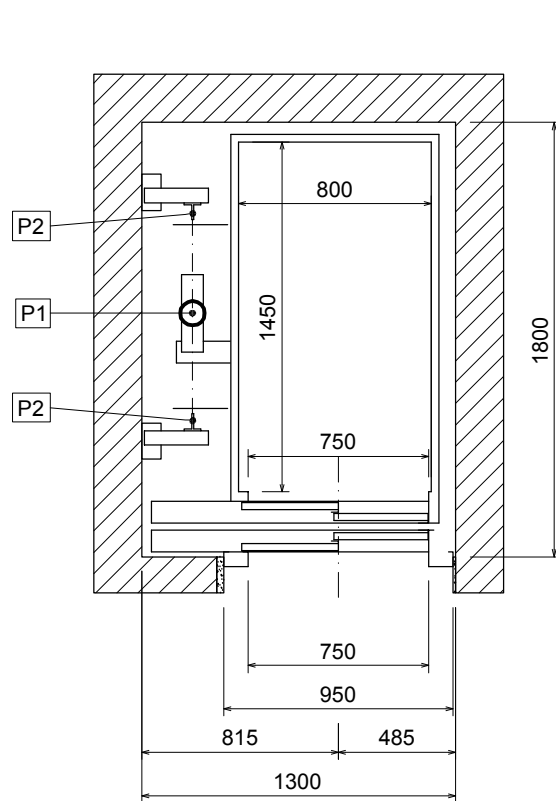
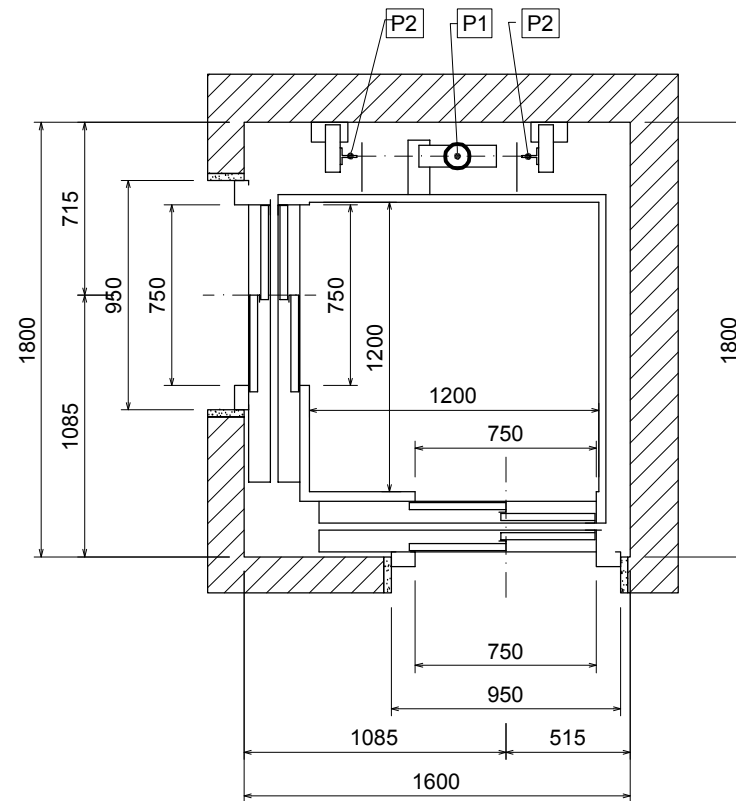


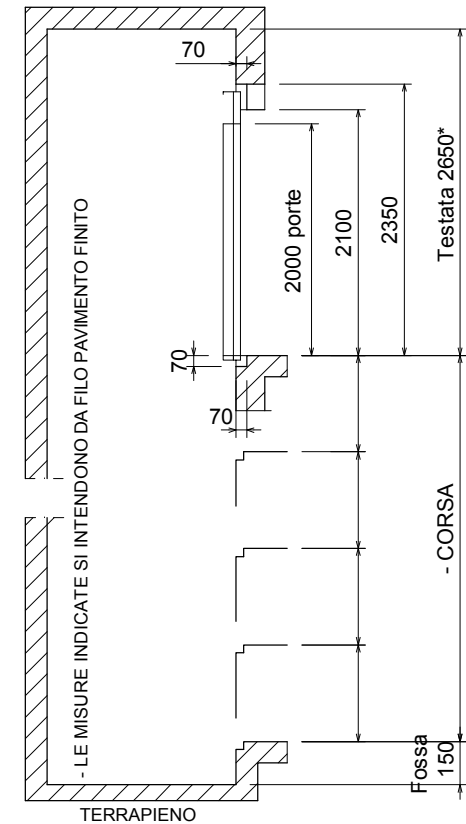
* PER PORTE CON ANTE VETRATE TESTATA = 2850



STESSO IMPIANTO
INSERITO IN VANO METALLICO :
MISURE ESTERNE MONTANTI VANO 1450 X 1850



STESSO IMPIANTO
INSERITO IN VANO METALLICO :
MISURE ESTERNE MONTANTI VANO 1640 X 1850



- LE MISURE INDICATE SI INTENDONO DA FILO PAVIMENTO FINITO

TERRAPIENO

PER CORSE SUPERIORI AI 15 M CONTATTARE IL NOSTRO UFFICIO TECNICO
LA TECNOLIFTS SI RISERVA IL DIRITTO DI MODIFICARE IN QUALSIASI MOMENTO LE DIMENSIONI RIPOSTATE SUI DISEGNI

CARICHI SU FONDO FOSSA :
P1 : 2200 kg (appoggio pistone)
P2 : 850 kg (guide , presa paracadute o cabina in fossa)
(carichi P1 e P2 non contemporanei)

Disegno P6 22.06.2011 rev. 1 SCALA 1:30
H:\autocad\catalogo\ P6

SPINTE SULLE GUIDE

$F_x = 620\text{daN}$
 $F_y = 230\text{daN}$

disegnatore: Beretti
approvazione: Ing. Fagioli

PIATTAFORMA IDRAULICA A PISTONE CON MANOVRA AUTOMATICA
PORTATA MAX 300Kg :PORTE DI PIANO AUTOMATICHE
PORTE DI CABINA AUTOMATICHE
IMPIANTO RISPONDENTE A : ALLEGATO IV DELLA DIRETTIVA 2006/42/CE

DIRETTIVA 2006/42/CE

N.B. : LE MISURE MURARIE SI INTENDONO A PIOMBO E FINITE, LASCIARE LE OPPORTUNE TOLLERANZE

TECNOLIFTS
FABBRICA ASCENSORI S.p.A.

Via Artigianale, 2 - 25010 MONTIRONE (BS) ITALIA
Tel. 030.2677016 - Fax 030.2677161
www.tecnolifts.it - info@tecnolifts.it