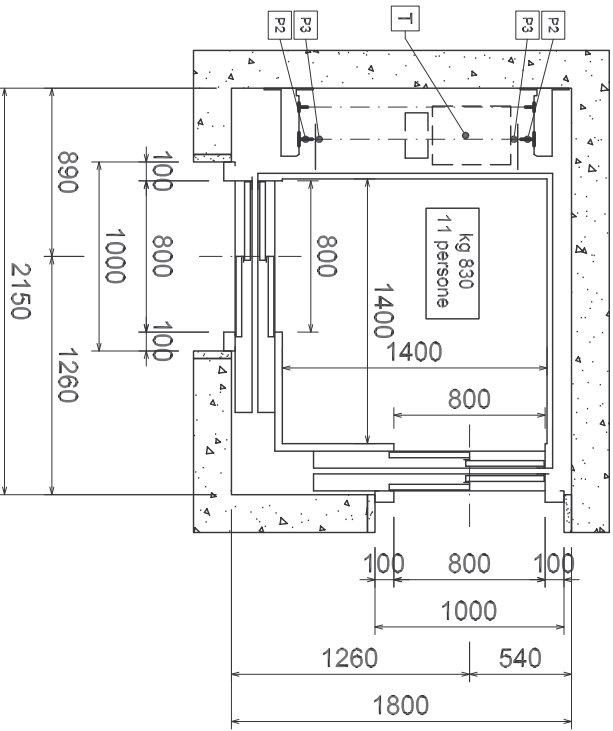
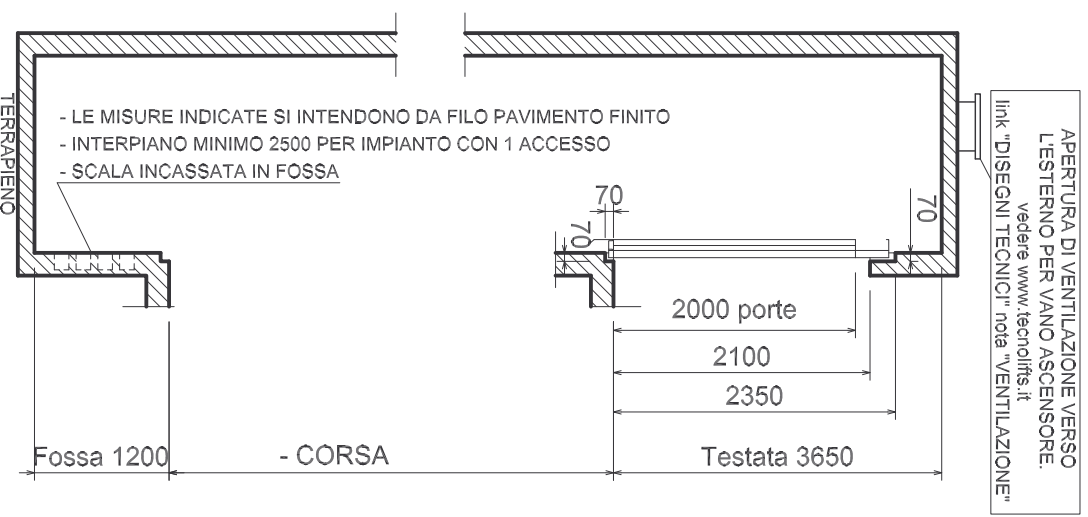


QUADRO DI MANOVRA POSIZIONABILE  
A QUALSIASI PIANO SU QUALSIASI LATO



QUADRO DI MANOVRA POSIZIONABILE  
A QUALSIASI PIANO SU QUALSIASI LATO



LA TECNOLIFTS SI RISERVA IL DIRITTO DI MODIFICARE IN QUALSIASI MOMENTO LE DIMENSIONI RIPORTATE SUI DISEGNI

N.B. : LA TESTATA DOVRA' ESSERE AUMENTATA DI 400mm QUANDO LA DISTANZA TRA UNA DELLE PARETI DI CABINA E LA PARETE DEL VANO E' MAGGIORE DI 700mm

SPINTE SULLE GUIDE



ASCENSORE ELETTRICO A FUNE SENZA LOCALE MACCHINE

IMPIANTO RISPONDENTE A :  
D.M. N° 236 DEL 14.06.1989 (LEGGE N° 13 DEL 14.01.1989) D.P.R. N° 503 DEL 24.07.1996  
EDIFICI RESIDENZIALI PUBBLICI E PRIVATI DI NUOVA EDIFICAZIONE

CARICHI DINAMICI :

T : 4800 kg (su argano IN ALTO)  
P2 : 1650 kg (guide , presa paracadute in fossa)  
P3 : 3300 Kg (cabina su ammortizzatori in fossa)  
(carichi P2 & P3 non contemporanei)

**Disegno G11** | 01.09.2010 rev. 0 | SCALA 1:40  
Hautocad/catalogo/G11

disegnatore: Beretti  
approvazione: Ing. Fegjoli

NORMA TECNICA  
EN 81.1

**N.B. : LE MISURE MURARIE SI INTENDONO A PIOMBO E FINITE, LASCIARE LE OPPORTUNE TOLLERANZE**

**TECNOLIFTS**  
FABBRICA ASCENSORI S.p.A.

Via Artigianale, 2 - 25010 MONTIRONE (BS) ITALIA  
Tel. 030.2677016 - Fax 030.2677161  
[www.technolifts.it](http://www.technolifts.it) - [info@technolifts.it](mailto:info@technolifts.it)