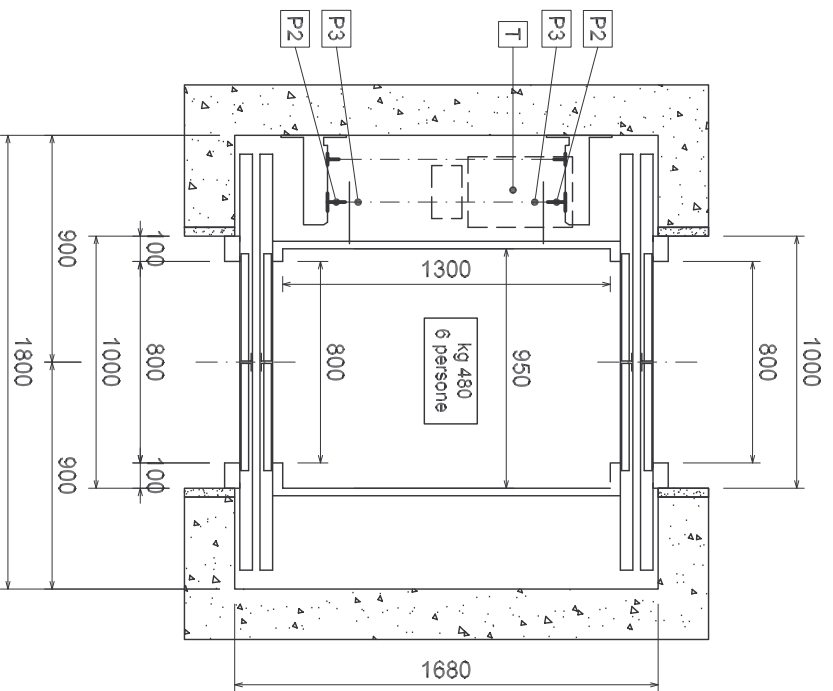
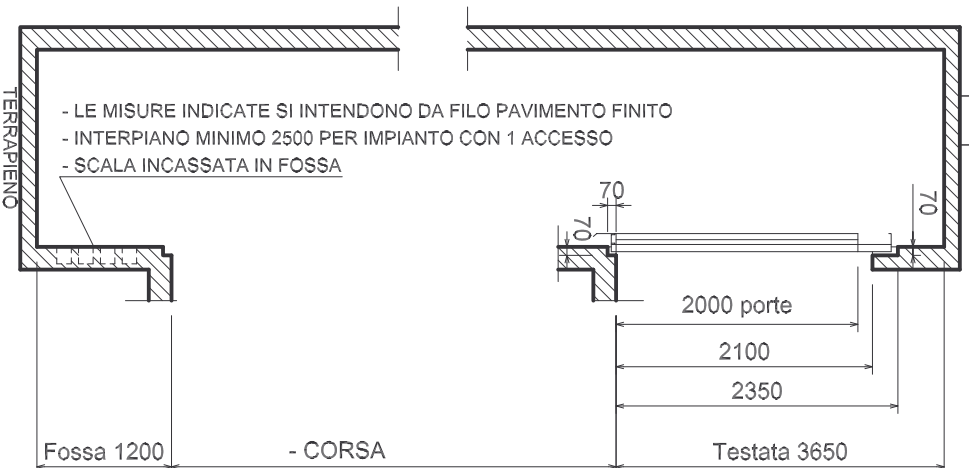


QUADRO DI MANOVRA POSIZIONABILE
A QUALSIASI PIANO SU QUALSIASI LATO



QUADRO DI MANOVRA POSIZIONABILE
A QUALSIASI PIANO SU QUALSIASI LATO



APERTURA DI VENTILAZIONE VERSO
L'ESTERNO PER VANO ASCENSORE.
vedere www.technolifts.it
link "DISEGNI TECNICI" nota "VENTILAZIONE"

- LE MISURE INDICATE SI INTENDONO DA FILO PAVIMENTO FINITO
- INTERPIANO MINIMO 2500 PER IMPIANTO CON 1 ACCESSO
- SCALA INCASSATA IN FOSSA

- CORSA

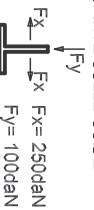
LA TECNOLIFTS SI RISERVA IL DIRITTO DI MODIFICARE IN
QUALSIASI MOMENTO LE DIMENSIONI RIPORTATE SUI DISEGNI

N.B. : LA TESTATA DOVRA' ESSERE AUMENTATA DI 400mm QUANDO LA DISTANZA
TRA UNA DELLE PARETI DI CABINA E LA PARETE DEL VANO E' MAGGIORE DI 700mm

CARICHI DINAMICI :

- T : 3500 kg (su arcano IN ALTO)
- P2 : 1100kg (guide , presa paracadute in fossa)
- P3 : 2200kg (cabina su ammortizzatori in fossa)
- (carichi P2 e P3 non contemporanei)

SPINTE SULLE GUIDE



designatore: Beretti
approvazione: Ing. Fagjoli
Fx= 250daN
Fy= 100daN

ASCENSORE ELETTRICO A FUNE SENZA LOCALE MACCHINE

IMPIANTO RISPONDENTE A :
D.M. N° 236 DEL 14.06.1989 (LEGGE 13 DEL 14.01.1989) D.P.R. N° 503 DEL 24.07.1996
EDIFICI RESIDENZIALI PUBBLICI E PRIVATI DI NUOVA EDIFICAZIONE

Disegno G5 01.09.2010 rev 0 SCALA 1:30
Hautocad/catalogo/g5

designatore: Beretti
approvazione: Ing. Fagjoli

NORMA TECNICA
EN 81.1

**N.B. : LE MISURE MURARIE SI INTENDONO A PIOMBO E
FINITE, LASCIARE LE OPPORTUNE TOLLERANZE**

TECNOLIFTS
FABBRICA ASCENSORI S.p.A.
Via Artigianale, 2 - 25010 MONTFRONE (BS) ITALIA
Tel. 030.2677016 - Fax 030.2677161
www.technolifts.it - info@technolifts.it