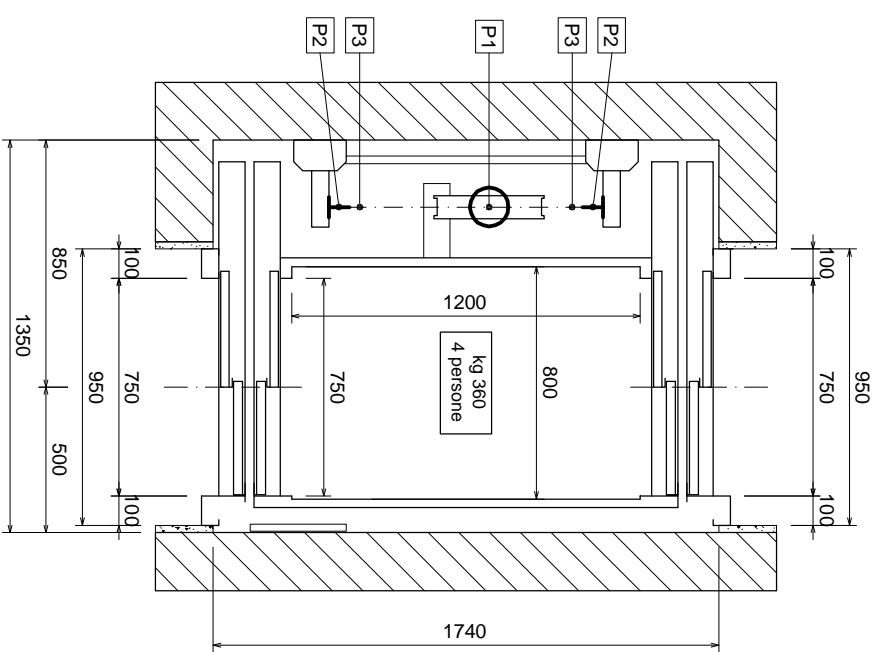


STESSO IMPIANTO INSERITO IN VANO METALLICO :
MISURE ESTERNE MONTANTI VANO 1500 X 1800



STESSO IMPIANTO INSERITO IN VANO METALLICO :
MISURE ESTERNE MONTANTI VANO 1500 X 1700

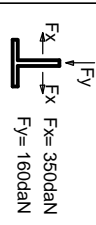
LA TECNOLIFTS SI RISERVA IL DIRITTO DI MODIFICARE IN
QUALSIASI MOMENTO LE DIMENSIONI RIPORTATE SUI DISEGNI

CARICHI SU FONDO FOSSA :

- P1 : 4100 kg (appoggio Pistone)
 - P2 : 1400 kg (guide - presa paracadute)
 - P3 : 1850 kg (cabina su ammortizzatori)
- (carichi P1, P2 e P3 non contemporanei)

Disegno H1 04.09.2017 rev.1 SCALA 1:25
n\autocad\catalogo\H1

SPINTE SULLE GUIDE

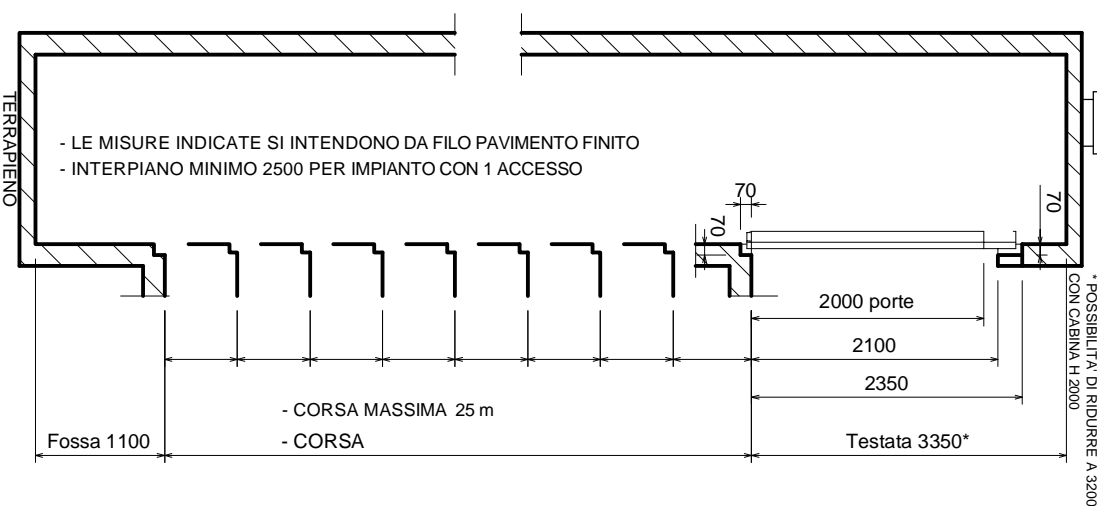


disegnatore: PIETTA
approvazione: Ing. Fagiolì

ASCENSORE IDRAULICO INDIRETTO A PISTONE
IMPIANTO RISPONDENTE A : D.M. N° 236 DEL 14.06.1989
(LEGE N° 13 DEL 14.01.1989) D.P.R. N°503 DEL 24.07.1996
RISTRUTTURAZIONI EDIFICI PUBBLICI E PRIVATI

NORMA TECNICA
EN 81-20-50

**N.B. : LE MISURE MURARIE SI INTENDONO A PIOMBO E
FINITE, LASCIARE LE OPPORTUNE TOLLERANZE**



- LE MISURE INDICATE SI INTENDONO DA FILO PAVIMENTO FINITO
- INTERPIANO MINIMO 2500 PER IMPIANTO CON 1 ACCESSO

- CORSA MASSIMA 25 m
- CORSA

Fossa 1100

2000 porte

2100

2350

Testata 3350*

APERTURA DI VENTILAZIONE VERSO
L'ESTERNO PER VANO ASCENSORE.
Vedere www.technolifts.it
Link "DISEGNI TECNICI" nota "VENTILAZIONE"
* POSSIBILITÀ DI RIDURRE A 3200
CON CABINA H 2000

TECNOLIFTS
FABBRICA ASCENSORI S.p.A.

Via Artigianale, 2 - 25010 MONTIRONE (BS) ITALIA
Tel. 030.2677016 - Fax 030.2677161
www.technolifts.it - info@technolifts.it