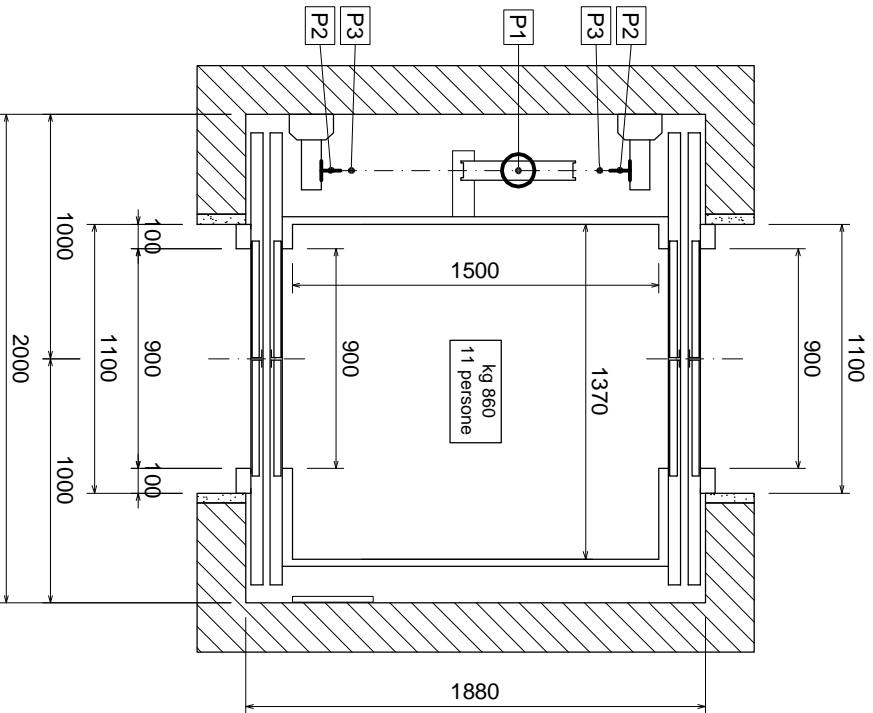


STESSO IMPIANTO INSERITO IN VANO METALLICO :  
MISURE ESTERNE MONTANTI VANO 2200 X 1850



STESSO IMPIANTO INSERITO IN VANO METALLICO :  
MISURE ESTERNE MONTANTI VANO 2200 X 1840

LA TECNOlifTS SI RISERVA IL DIRITTO DI MODIFICARE IN QUALSIASI MOMENTO LE DIMENSIONI RIPORTATE SUI DISEGNI

CARICHI SU FONDO FOSSA :

P1 : 7150 kg (appoggio pistone)  
P2 : 2450 kg (guide - presa paracadute)  
P3 : 3250 Kg (cabina su ammortizzatori)  
(carichi P1, P2 e P3 non contemporanei)

SPINTE SULLE GUIDE

F<sub>y</sub>  
F<sub>x</sub> Ex Fy= 850daN  
Fy= 260daN

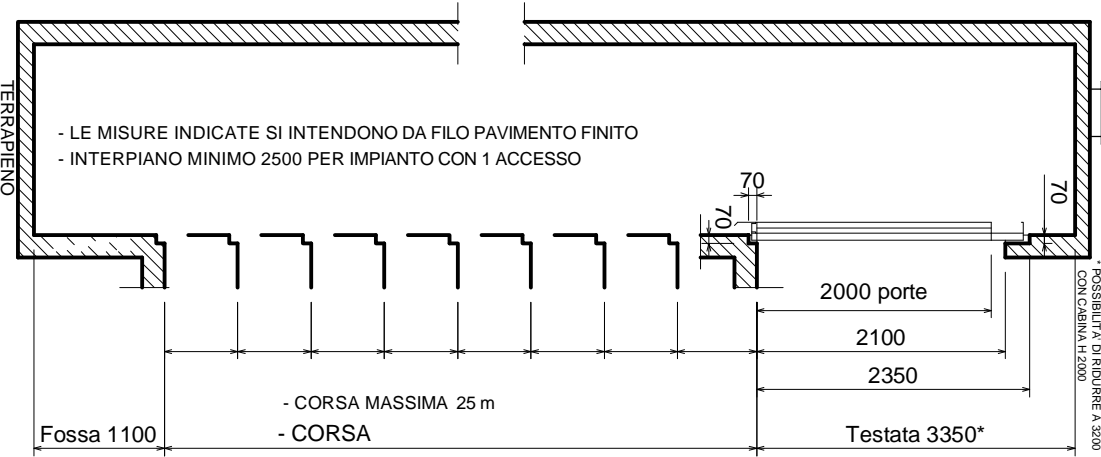
ASCENSORE IDRAULICO INDIRETTO A PISTONE

IMPIANTO RISPONDENTE A :  
LEGGE N° 6 DEL 20.02.1989 - REGIONE LOMBARDA - 860 KG  
EDIFICI COME DESCRITTO NEI PUNTI A, C, F, G

NORMA TECNICA

EN 81.20-50

**N.B. : LE MISURE MURARIE SI INTENDONO A PIOMBO E FINITE, LASCIARE LE OPPORTUNE TOLLERANZE**



- LE MISURE INDICATE SI INTENDONO DA FILO PAVIMENTO FINITO  
- INTERPIANO MINIMO 2500 PER IMPIANTO CON 1 ACCESSO

- CORSA MASSIMA 25 m  
- CORSA

APERTURA DI VENTILAZIONE VERSO L'ESTERNO PER VANO ASCENSORE.  
vedere [www.technolifts.it](http://www.technolifts.it)  
link "DISEGNI TECNICI" nota "VENTILAZIONE"  
\* POSSIBILITA' DI RIDURRE A 3200 CON CABINA H 2000

**TECNOlifTS**  
**FABBRICA ASCENSORI S.p.A.**

Via Artigianale, 2 - 25010 MONTIRONE (BS) ITALIA  
Tel. 030.2677016 - Fax 030.2677161  
[www.technolifts.it](http://www.technolifts.it) - [info@technolifts.it](mailto:info@technolifts.it)

Disegno H13 [04.09.2017 rev 1  
Nautocad/catalogo/H13

SCALA 1:30  
disegnatore: PIETTA  
approvazione: Ing. Fagioli