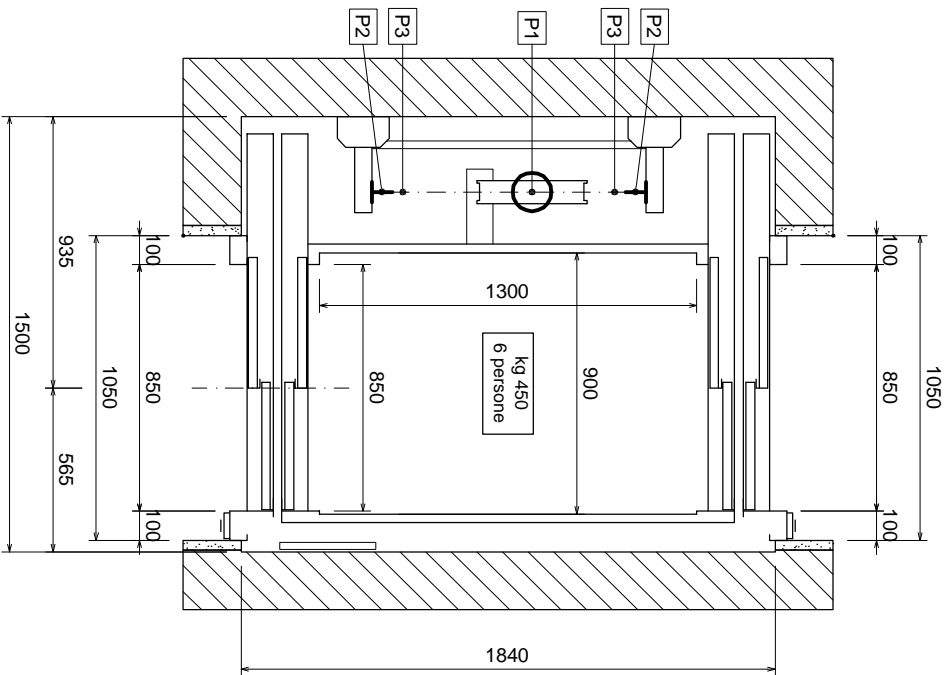
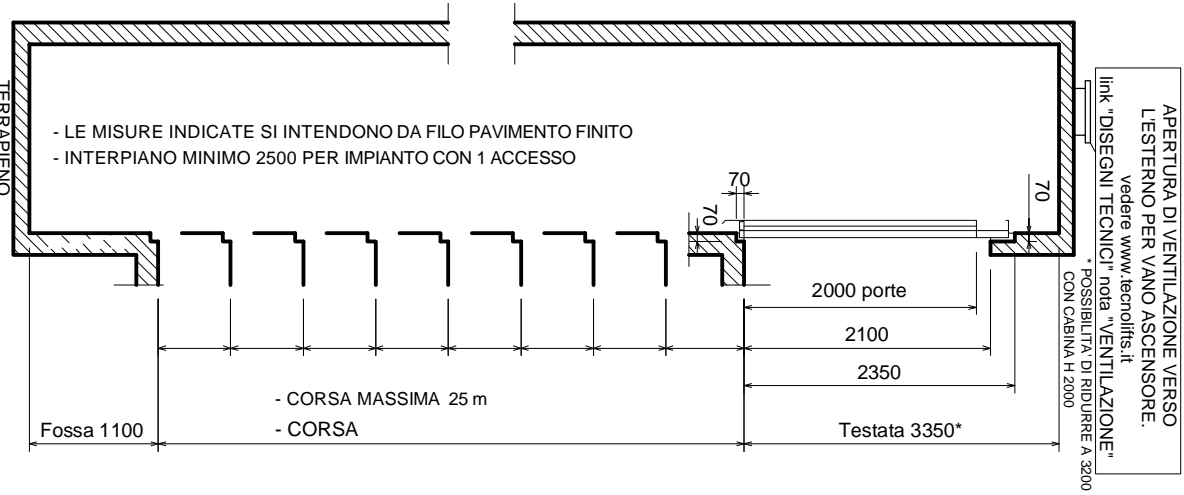


STESSO IMPIANTO INSERITO IN VANO METALLICO :
MISURE ESTERNE MONTANTI VANO 1600 X 1740



STESSO IMPIANTO INSERITO IN VANO METALLICO :
MISURE ESTERNE MONTANTI VANO 1600 X 1820

LA TECNOlifTS SI RISERVA IL DIRITTO DI MODIFICARE IN
QUALSIASI MOMENTO LE DIMENSIONI RIPORTATE SUI DISEGNI



- LE MISURE INDICATE SI INTENDONO DA FILO PAVIMENTO FINITO
- INTERPIANO MINIMO 2500 PER IMPIANTO CON 1 ACCESSO

- CORSA MASSIMA 25 m
- CORSA

APERTURA DI VENTILAZIONE VERSO
L'ESTERNO PER VANO ASCENSORE.
Vedere www.technolifts.it
Link "DISEGNI TECNICI" nota "VENTILAZIONE"
* POSSIBILITA' DI RIDURRE A 3200
CON CABINA H 2000

CARICHI SU FONDO FOSSA :
P1 : 4800 kg (appoggio pistone)
P2 : 1600 kg (guide , presa paracadute)
P3 : 2100 Kg (cabina su ammortizzatori)
(carichi P1, P2 e P3 non contemporanei)

SPINTE SULLE GUIDE
↑ Fy
↑ Fx
↑ Fy
Fx = 450daN
Fy = 1600daN

ASCENSORE IDRAULICO INDIRETTO A PISTONE
IMPIANTO RISPONDENTE A : LEGGE N° 6 DEL 20.02.1989
REGIONE LOMBARDA PER EDIFICI RESIDENZIALI

N.B. : LE MISURE MURARIE SI INTENDONO A PIOMBO E
FINITE, LASCIARE LE OPPORTUNE TOLLERANZE

Disegno H3 | 04.09.2017 rev 1 | SCALA 1:25
Nautocad/catalogol H3

disegnatore: PIETTA
approvazione: Ing. Fagiol

NORMA TECNICA
EN 81-20-50

N.B. : LE MISURE MURARIE SI INTENDONO A PIOMBO E
FINITE, LASCIARE LE OPPORTUNE TOLLERANZE

Via Artigianale, 2 - 25010 MONTIRONE (BS) ITALIA
Tel. 030.2677016 - Fax 030.2677161
www.technolifts.it - info@technolifts.it

TECNOlifTS
FABBRICA ASCENSORI S.p.A.