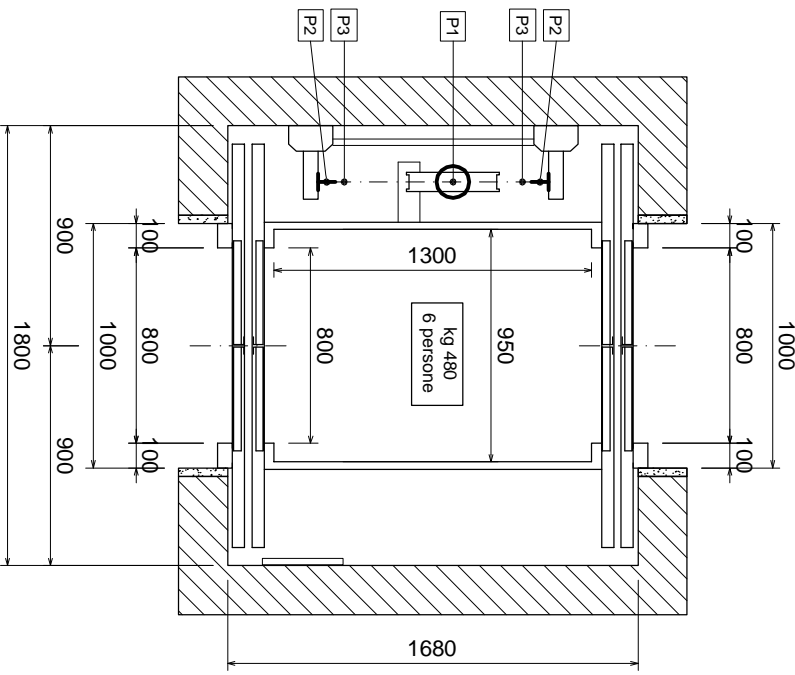


STESSO IMPIANTO INSERITO IN VANO METALLICO :
MISURE ESTERNE MONTANTI VANO 1950 X 1640



STESSO IMPIANTO INSERITO IN VANO METALLICO :
MISURE ESTERNE MONTANTI VANO 1950 X 1640

LA TECNOLIFTS SI RISERVA IL DIRITTO DI MODIFICARE IN QUALSIASI MOMENTO LE DIMENSIONI RIPORTATE SUI DISEGNI

CARICHI SU FONDO FOSSA :
P1 : 4900 kg (appoggio pistone)
P2 : 1650 kg (guide - presa paracadute)
P3 : 2200 Kg (cabina su ammortizzatori)
(carichi P1, P2 e P3 non contemporanei)

Disegno H5 | 04.09.2017 rev 1 | SCALA 1:30
Nauticad/catalogo H5

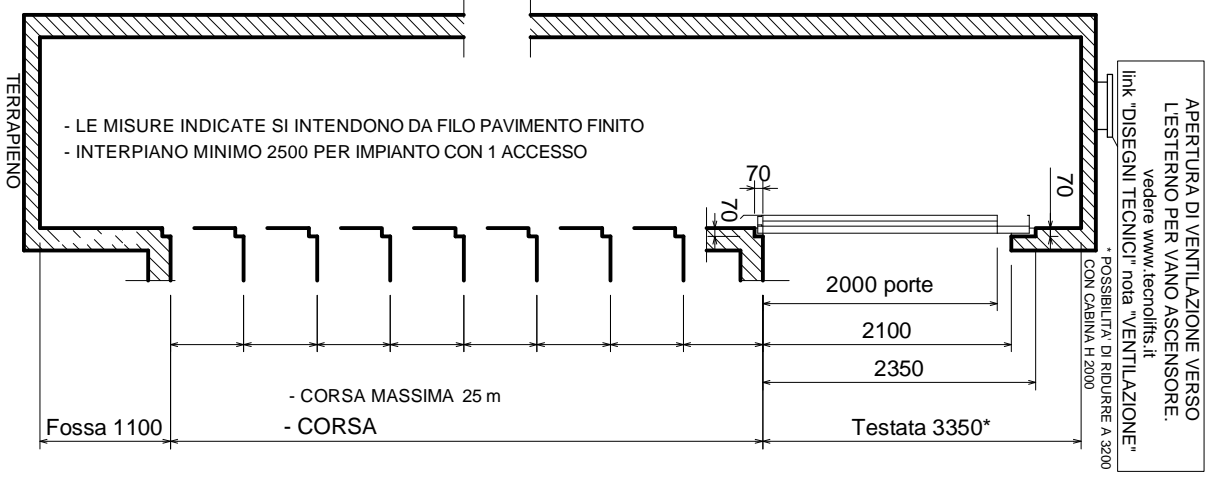
SPINTE SULLE GUIDE
F_x F_y
Ex Fx= 470daN
Fy= 160daN

disegnatore: PIETTA
approvazione: Ing. Fagioli

ASCENSORE IDRAULICO INDIRETTO A PISTONE
IMPIANTO RISPONDENTE A :
D.M. N° 236 DEL 14.06.1989 (LEGGE 13 DEL 14.01.1989) D.P.R. N° 503 DEL 24.07.1996
EDIFICI RESIDENZIALI PUBBLICI E PRIVATI DI NUOVA EDIFICAZIONE

NORMA TECNICA
EN 81.20-50

N.B. : LE MISURE MURARIE SI INTENDONO A PIOMBO E FINITE, LASCIARE LE OPPORTUNE TOLLERANZE



- LE MISURE INDICATE SI INTENDONO DA FILO PAVIMENTO FINITO
- INTERPIANO MINIMO 2500 PER IMPIANTO CON 1 ACCESSO

- CORSA MASSIMA 25 m
- CORSA

APERTURA DI VENTILAZIONE VERSO L'ESTERNO PER VANO ASCENSORE.
vedere www.technolifts.it
link "DISEGNI TECNICI" nota "VENTILAZIONE"
* POSSIBILE DI RIDURRE A 3200 CON CABINA H 2000

TECNOLIFTS
FABBRICA ASCENSORI S.p.A.
Via Artigianale, 2 - 25010 MONTIRONE (BS) ITALIA
Tel. 030.2677016 - Fax 030.2677161
www.technolifts.it - info@technolifts.it