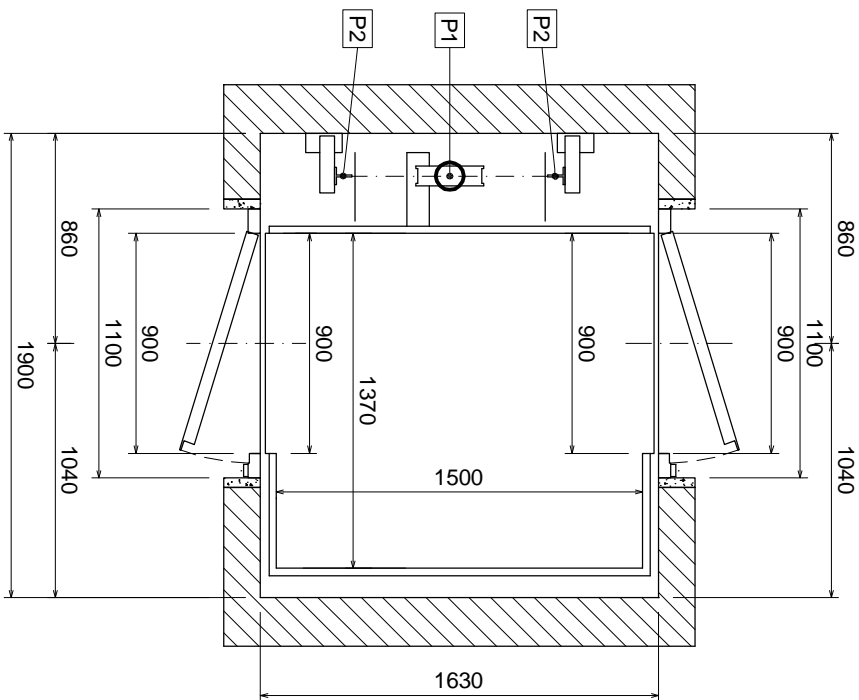
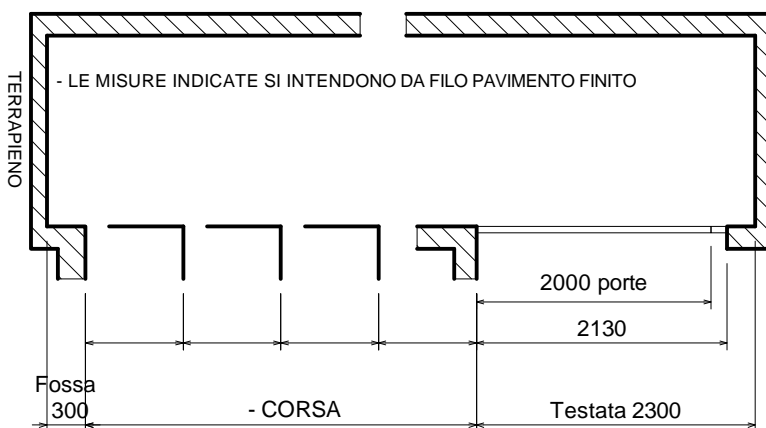


STESSO IMPIANTO INSERITO IN VANO METALLICO :
MISURE ESTERNE MONTANTI VANO 2050 x 1750



STESSO IMPIANTO INSERITO IN VANO METALLICO :
MISURE ESTERNE MONTANTI VANO 2050 x 1730



PER CORSE SUPERIORI AI 13 M. CONTATTARE IL NOSTRO UFFICIO TECNICO
LA TECNOlifTS SI RISERVA IL DIRITTO DI MODIFICARE IN QUALSIASI MOMENTO LE DIMENSIONI RIPORTATE SUI DISEGNI

<p>CARICHI SU FONDO FOSSA :</p> <p>P1 : 2800 kg (appoggio pistone) P2 : 1850 kg (guide , presa paracadute o cabina in fossa) (carichi P1 e P2 non contemporanei)</p>	<p>SPINTE SULLE GUIDE</p> <p>Fy Fv Ex Fx= 800daN Fy= 170daN</p>	<p>PIATTAFORMA IDRAUICA A PISTONE PORTATA MAX 550 Kg - MANOVRA A UOMO PRESENTE PORTE DI PIANO MANUALI - SENZA PORTE DI CABINA IMPIANTO RISPONDENTE A : ALLEGATO IV DELLA DIRETTIVA 2006/42/CE</p>	<p>disegnatore: Pietta approvazione: Ing. Fagiol</p>	<p>SCALA 1:30</p>	<p>DIRETTIVA 2006/42/CE</p>	
<p>Disegno P25</p> <p>Hautocad/catalogo/ P25</p>		<p>N.B. : LE MISURE MURARIE SI INTENDONO A PIOMBO E FINITE, LASCIARE LE OPPORTUNE TOLLERANZE</p>				

TECNOLIFTS
FABBRICA RASCENSORI S.p.A.

Via Artigianale, 2 - 25010 MONTIRONE (BS) ITALIA
Tel. 030.2677016 - Fax 030.2677161
www.technolifts.it - info@technolifts.it